

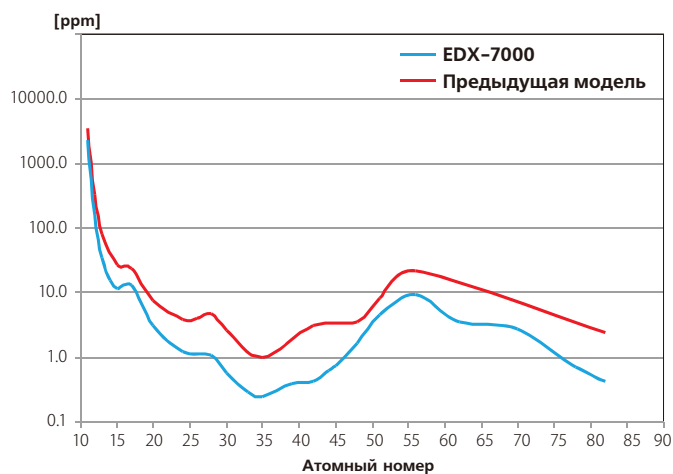
НОВЕЙШИЕ ЭНЕРГОДИСПЕРСИОННЫЕ  
РЕНТЕГНОФЛУОРЕСЦЕНТНЫЕ СПЕКТРОМЕТРЫ

# EDX-7000/8000

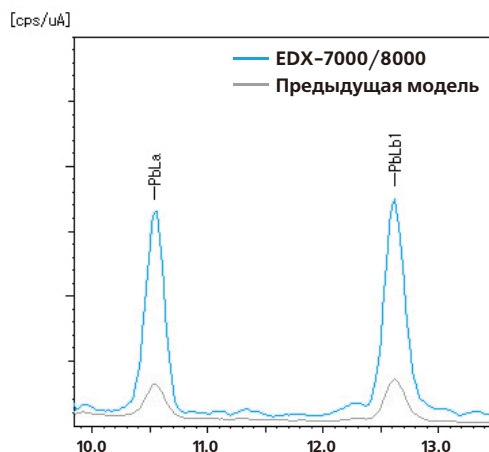


Новейший  
высокоскоростной  
кремниевый  
дрейфовый детектор  
(SDD),  
не требующий  
охлаждения  
жидким азотом,  
входит в стандартную  
комплектацию

### Пределы обнаружения в легкой матрице



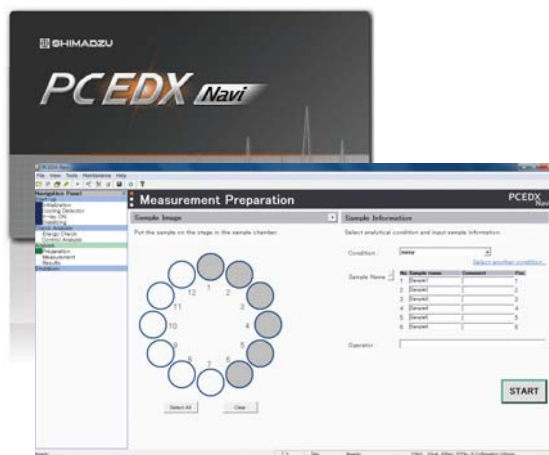
### Интенсивность линий свинца



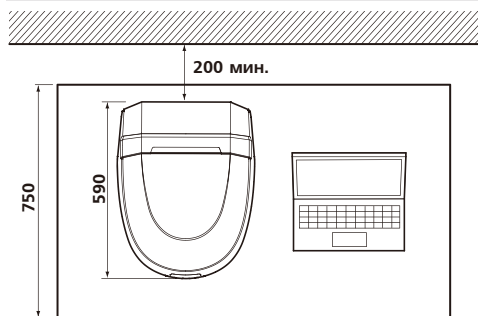
### Компактный дизайн, большая камера для образцов



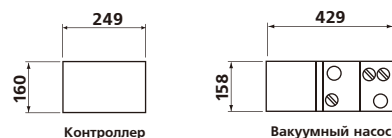
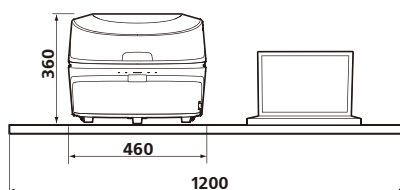
### Программное обеспечение для начинающих и экспертов



## Пример установки



Единицы: мм



Блок вакуумирования (опция) состоит из контроллера и вакуумного насоса.

## Технические характеристики

### Основная спецификация

Диапазон определяемых элементов	$^{11}\text{Na} - ^{92}\text{U}$ (EDX-7000), $^6\text{C} - ^{92}\text{U}$ (EDX-8000)
Диапазон определяемых концентраций	от долей ppm до 100 %
Виды анализируемых образцов	твердые тела, жидкости, порошки, пасты, гранулы, фильтры, тонкие пленки, покрытия и т.д.
Размеры образцов	до 300 мм (ширина) x 275 мм (глубина) x 100 мм (высота)

### Рентгеновский генератор

Рентгеновская трубка	Rh-анод
Напряжение	4–50 кВ
Ток	1–1000 мкА
Охлаждение	воздушное (с помощью вентилятора)
Облучаемая площадь образца	выбор из 4-х вариантов: круг диаметром 1, 3, 5 или 10 мм; автоматическая смена
Первичные фильтры	5 типов (6 позиций, включая одну позицию без фильтра); автоматическая смена

### Детектор

Тип	кремниевый дрейфовый детектор (SDD)
Жидкий азот	не требуется (термоэлектрическое охлаждение)

### Камера для образцов

Атмосфера анализа	воздух, вакуум <sup>1)</sup> , гелий He <sup>2)</sup>
Смена образца	12-позиционный автосамплер <sup>1)</sup>
Наблюдение за образцом	CMOS камера

### Программное обеспечение

Качественный анализ	измерения/анализ
Количественный анализ	метод калибровочных кривых матричная коррекция метод фундаментальных параметров (ФП) метод ФП – анализ пленок метод ФП с учетом фона
Поиск по базе данных	интенсивность/содержание
Утилиты	функции автоматической калибровки функция контроля блоков прибора функция подготовки отчетов по результатам анализа
Размеры спектрометра	460 мм (ширина) x 590 мм (глубина) x 360 мм (высота), масса около 45 кг

1) Опция для EDX-7000/8000

2) Опция для EDX-7000

 SHIMADZU

Shimadzu Europa GmbH  
Albert-Hahn-Str. 6-10, D-47269, Duisburg, Germany  
tel: +49 203 76870, fax: +49 203 7687 271

Представительства в России:

Москва  
119049, 4-й Добрынинский пер., 8, БЦ «Добрыня», оф. С13-01  
Телефон: (495) 989-13-17, факс: (495) 989-13-19  
E-mail: smo@shimadzu.ru

Санкт-Петербург  
190000, наб.р. Мойки, 58, БЦ «Мариинский», оф. 302  
Телефон/факс: (812) 325-72-61, 320-86-91  
E-mail: spo@shimadzu.ru

Владивосток  
690091, ул. Адмирала Фокина, 20, оф. 404, 4 этаж  
Телефон: (423) 243-12-32, факс: (423) 243-12-23  
E-mail: svl@shimadzu.ru

WWW.SHIMADZU.COM • WWW.SHIMADZU.EU • WWW.SHIMADZU.RU

Дистрибьютор Шимадзу 

**Екатеринбург**  
620075, ул. Бажова, 68; т/ф (343) 278-34-64 (-65,-66,-67,-68,-69)  
e-mail: element@usp.ru

**Москва**  
117105, Варшавское ш., 1, стр.6, БЦ «W Plaza2»  
т/ф (495) 514-00-48; e-mail: msc@element.utk.ru

**Новосибирск**  
630007, ул. Октябрьская, 42, оф.225/3  
т/ф (383) 20-20-726; e-mail: shim\_ns@element.utk.ru

**Томск**  
634028, пр. Ленина, 1, оф. 404; т/ф (3822) 41-11-04  
e-mail: tomsk@element.utk.ru

[www.element-msc.ru](http://www.element-msc.ru)